

## Équipement de filtrage des eaux usées

Une gamme complète de  
produits pour le filtrage efficace  
des eaux usées



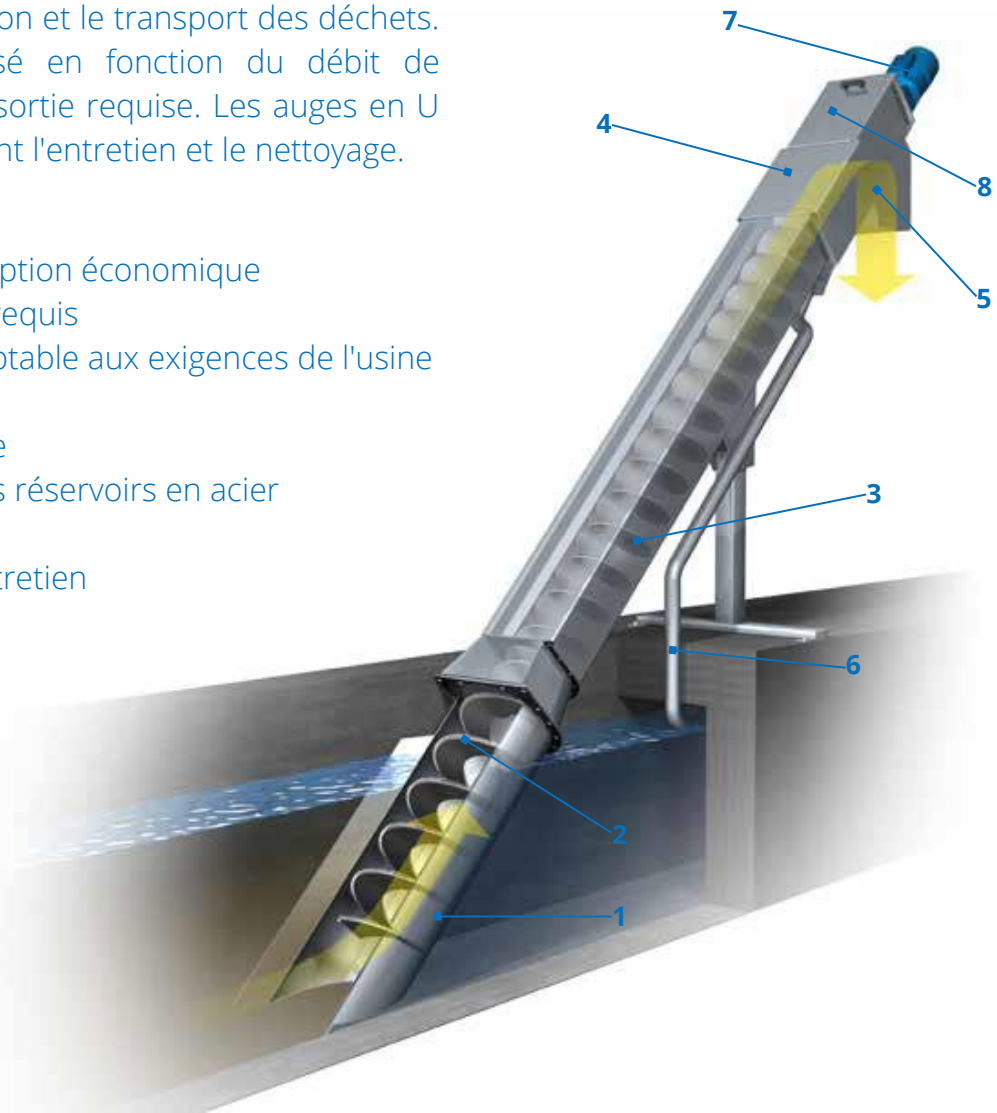
## Tamis à vis ConSieve

## Tamis à vis ConSieve

Le tamis à vis ConSieve est un tamis compact et économique pour l'élimination, la déshydratation et le transport des déchets. Le tamis à vis est personnalisé en fonction du débit de l'installation et de la hauteur de sortie requise. Les auges en U avec couvercles amovibles facilitent l'entretien et le nettoyage.

### Avantages du tamis à vis :

- Construction compacte et conception économique
- Taille de la vis adaptée au débit requis
- La hauteur de décharge est adaptable aux exigences de l'usine
- Excellent accès au service
- Unité de déshydratation intégrée
- Peut être fourni installé dans des réservoirs en acier
- Faibles coûts d'exploitation
- Conception pivotante facile d'entretien



1. Section du tamis en tôle perforée
2. Spirale équipée d'une brosse qui élimine les résidus
3. Convoyeur
4. Compactage pour une déshydratation optimale
5. Sortie des déchets
6. Drain de déshydratation
7. Unité d'entraînement
8. Trappe d'inspection

